

арт. ПП10

Перв. примен.

Справ. №

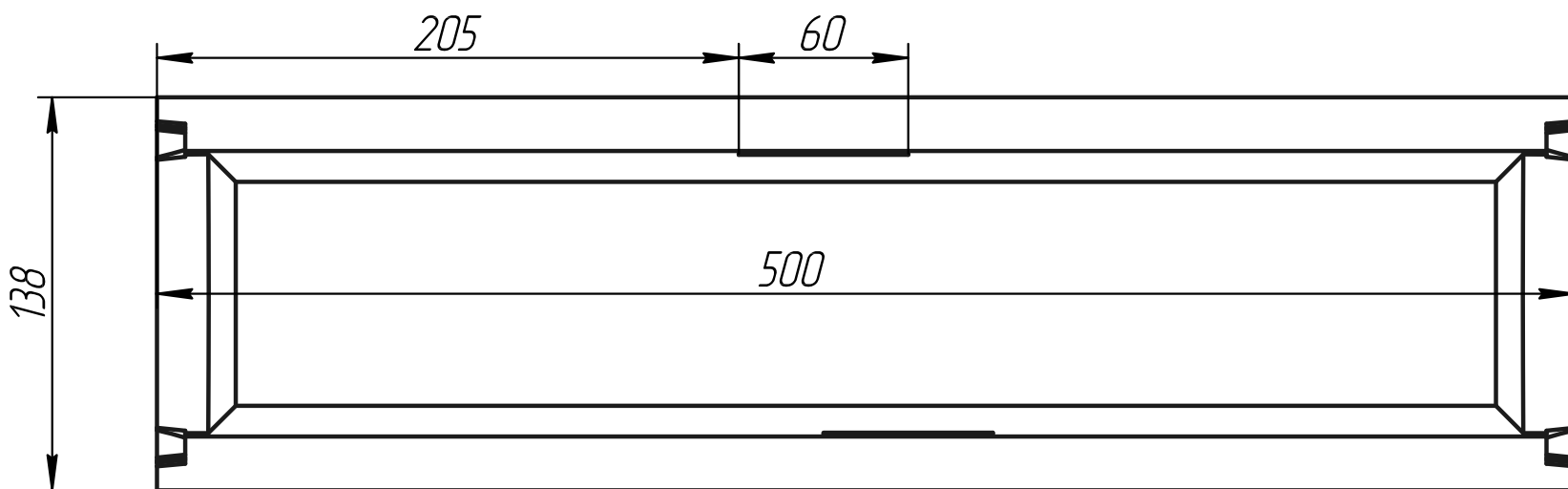
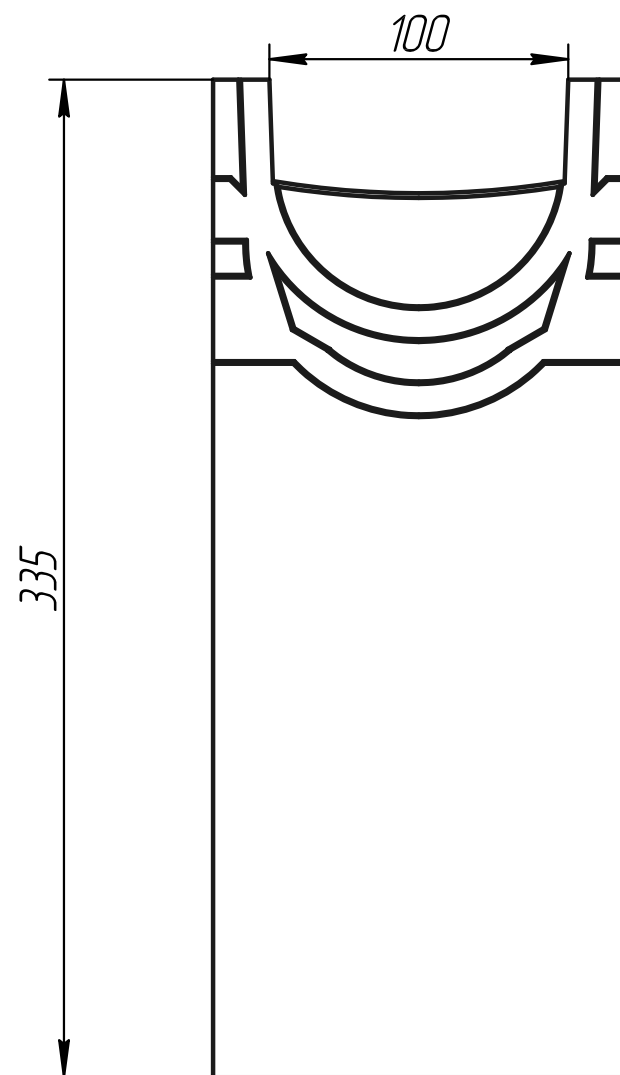
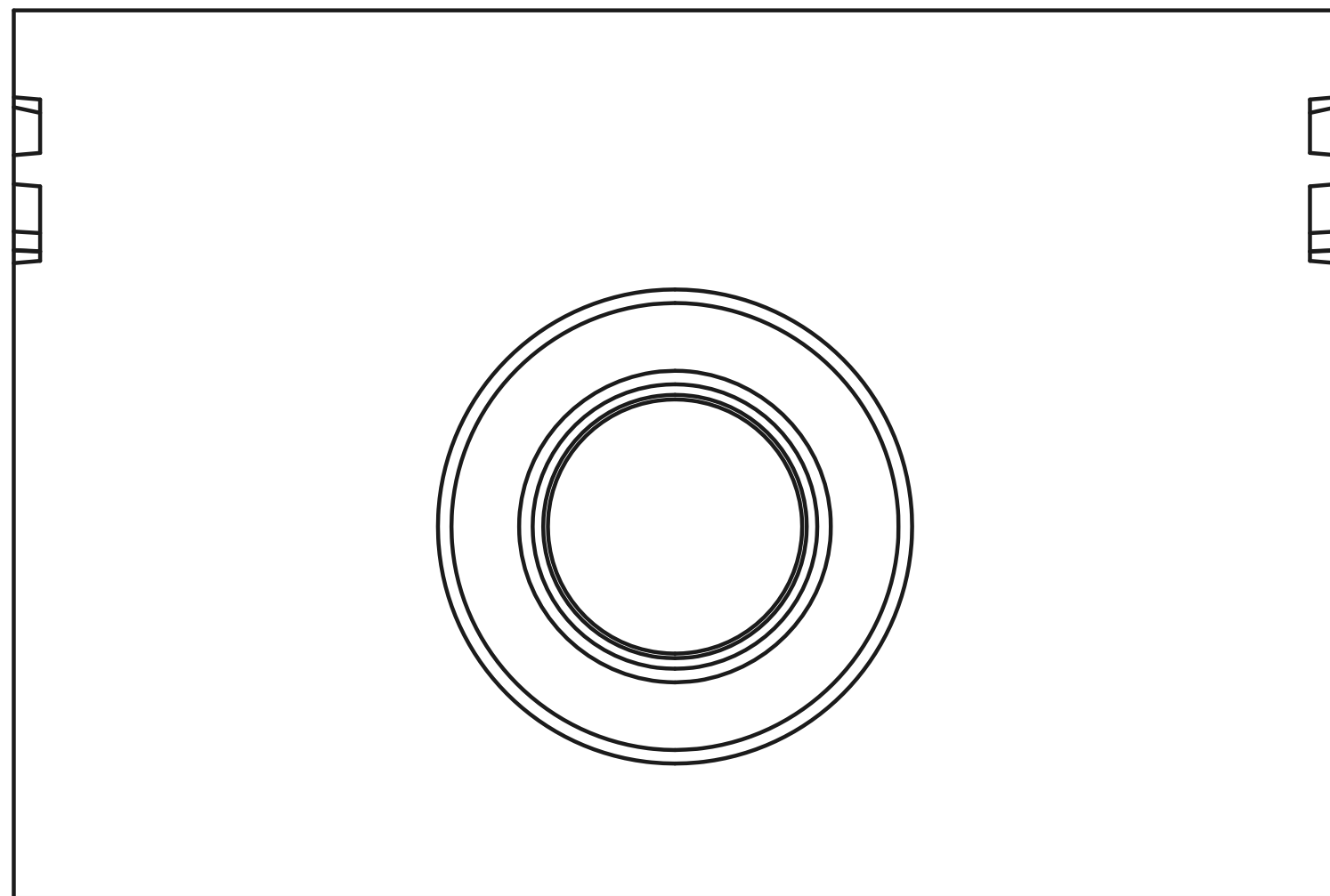
Подп. и дата

Инд. № дцкл.

Взам. инв. №

Подп. и дата

Инд. № подл.



Изм.	Лист	№ докум.	Подп.	Дата
Разраб.				
Проб.				
Т.контр.				
Н.контр.				
Утв.				

арт. ПП10

Пескоуловитель

Полимербетон

Копировал

Лит.	Масса	Масштаб
	22	1:1
Лист	Листов 1	
	STEELOT г. Москва	

Формат А3