



ЛЮК ЧУГУННЫЙ "Оптим" h-100 тип Т(С250)-(ТС)-2-60

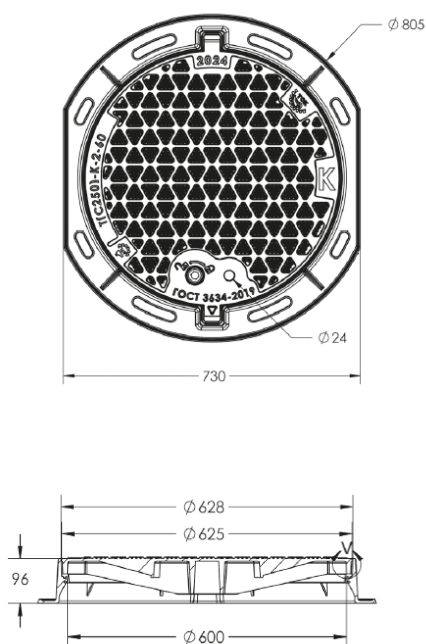
Арт. Л1001-О421(ТС)



ТЕХНИЧЕСКИЕ ХАРАКТЕРИСТИКИ

Материал	высокопрочный чугун с шаровидным графитом марки ВЧ-50
Марка чугуна	ВЧ-50
Класс нагрузки	С250
Длина, мм	805
Ширина, мм	730
Диаметр лаза, мм	600
Высота, мм	100
Крепление крышки к корпусу	упор
Запорное устройство	да
Защитное покрытие	антикоррозийное битумное покрытие
Комплект	корпус, крышка, запорное устройство, эластичная прокладка
Буква инженерной сети	для тепловой сети
Масса комплекта, кг	48,4
Количество штук на паллете	16
Твердость эластичной прокладки	не ниже 40 ед. по Шору
Тип корпуса	фланцевый
ГОСТ	ГОСТ 3634-2019

ЧЕРТЕЖ



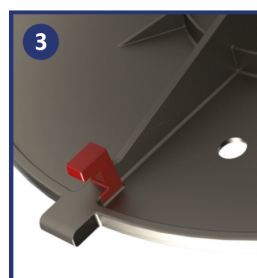
КОНСТРУКТИВНЫЕ ОСОБЕННОСТИ



Запорное устройство



Двухточечный пружинный замок



Упор



Резиновая прокладка