

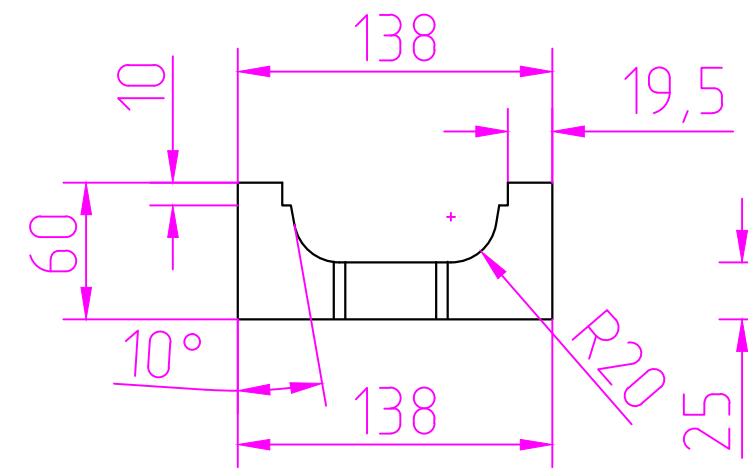
СОГЛАСОВАНО

Взам. инв. N

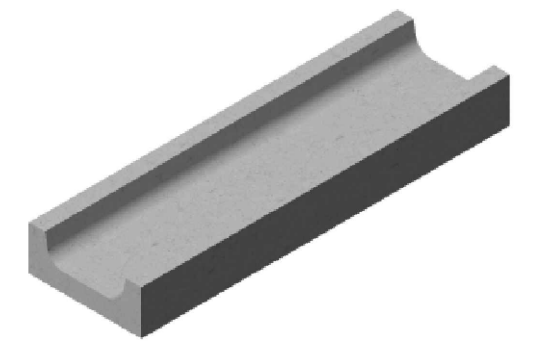
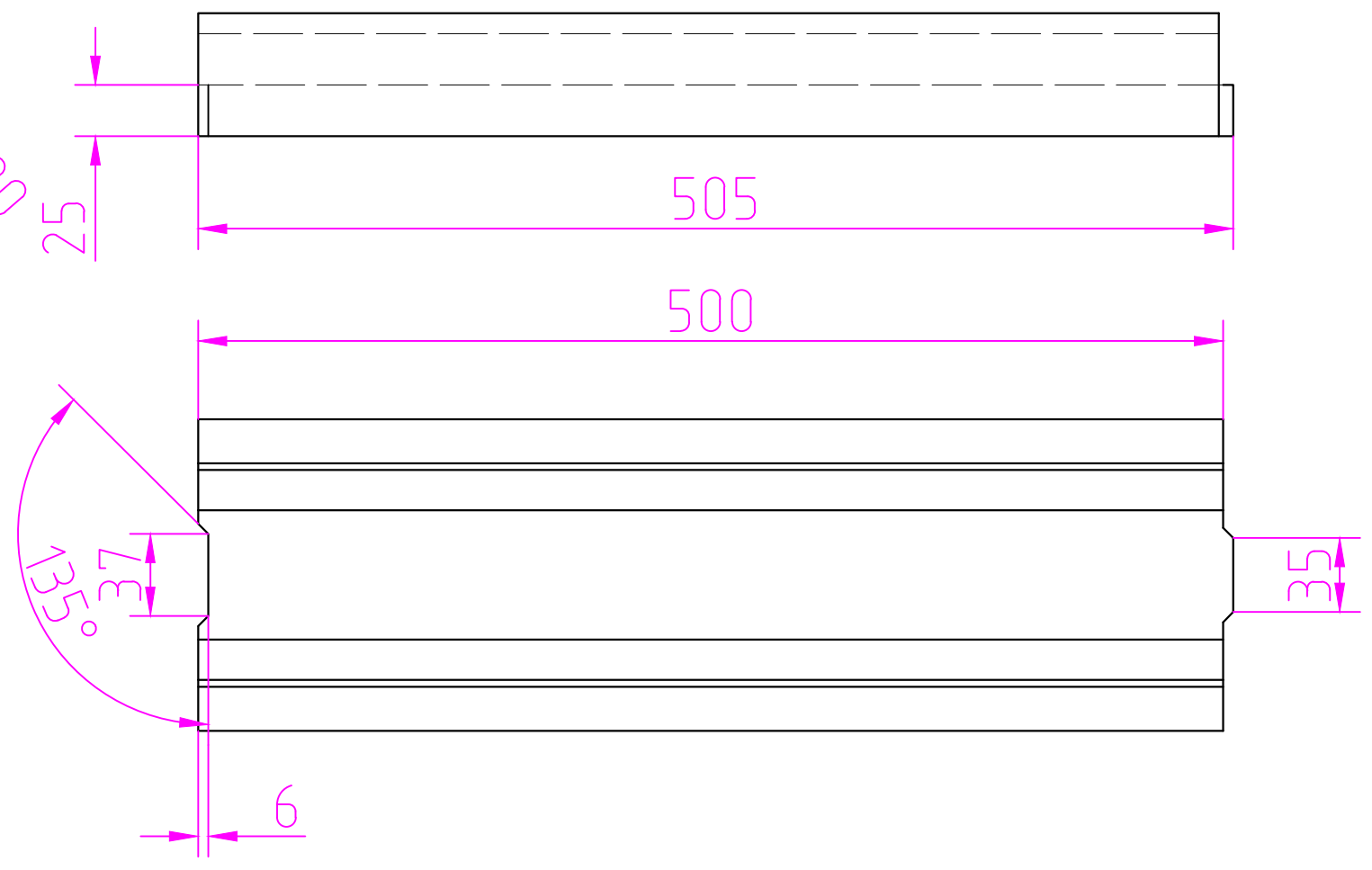
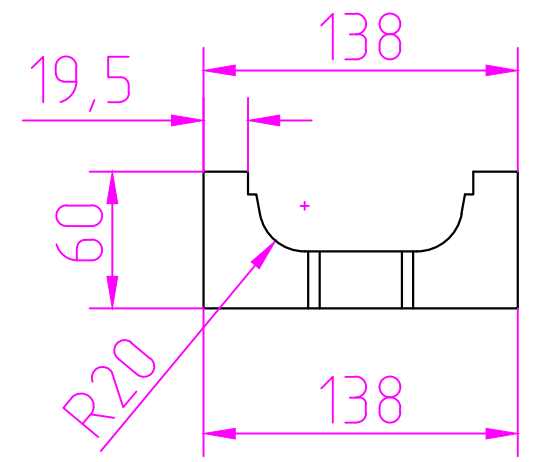
Подпись и дата

Инв. N подл.

Вход



Выход



Примечание:

1. размеры даны в мм;
2. * - размер для справки,
3. масса изделия: 6,2 кг.

Изм./Лист	N докум.	Подп.	Дата			
Разраб.				Система поверхностного водоотвода		
Проверил						
Н.контр.						
Т.контр.						
Утвердил				Стадия	Лист	Листов
				Р	1	1