

арт. П1095

Перв. примен.

Справ. №

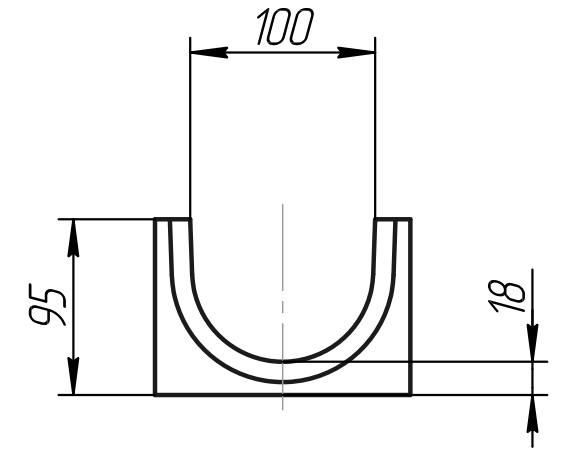
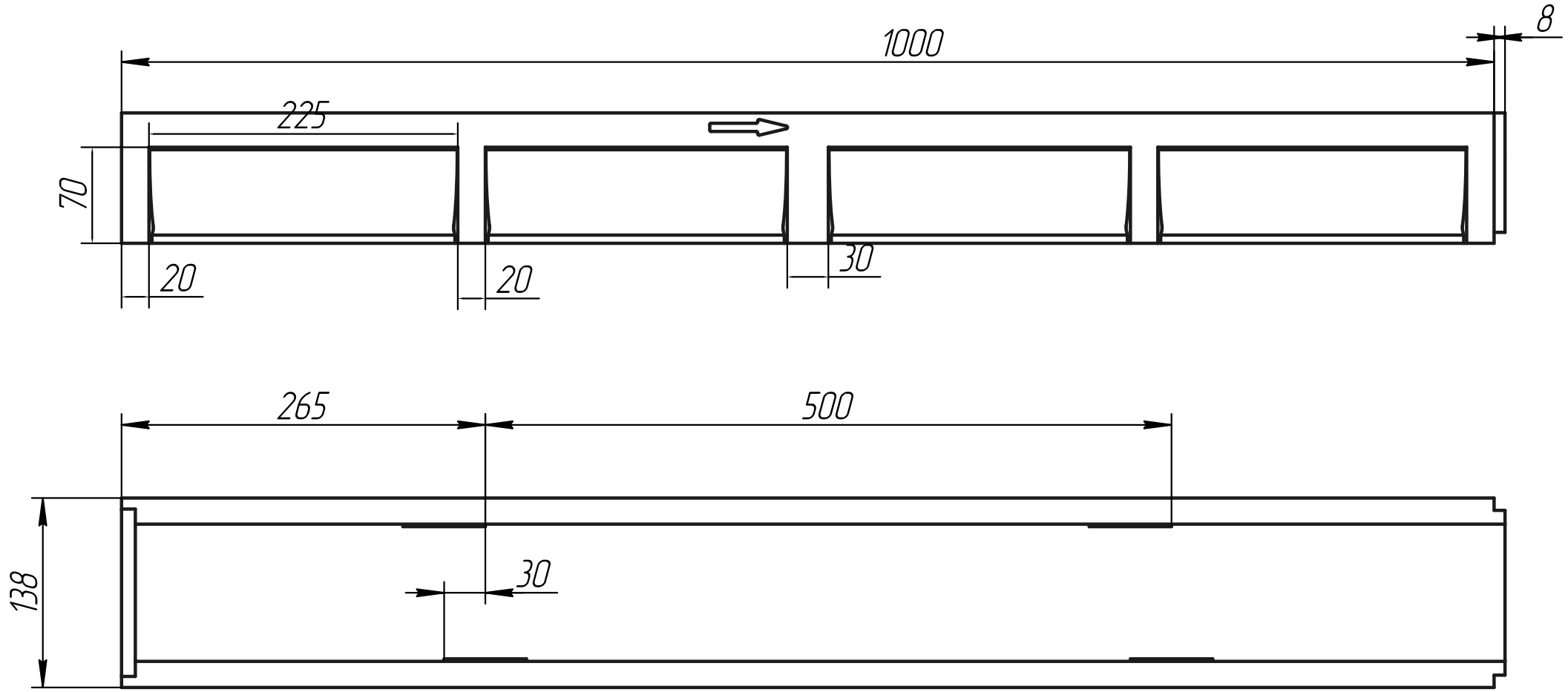
Подп. и дата

Инд. № дцкл.

Взам. инв. №

Подп. и дата

Инд. № подл.



				арт. П1095				
Изм.	Лист	№ докум.	Подп.	Дата	Лоток водоотводный	Лит.	Масса	Масштаб
Разраб.							10,4	1:1
Проб.						Лист	Листов 1	
Т.контр.						Полимербетон		
Н.контр.					 STEELLOT г. Москва			
Утв.					Копировал Формат А3			