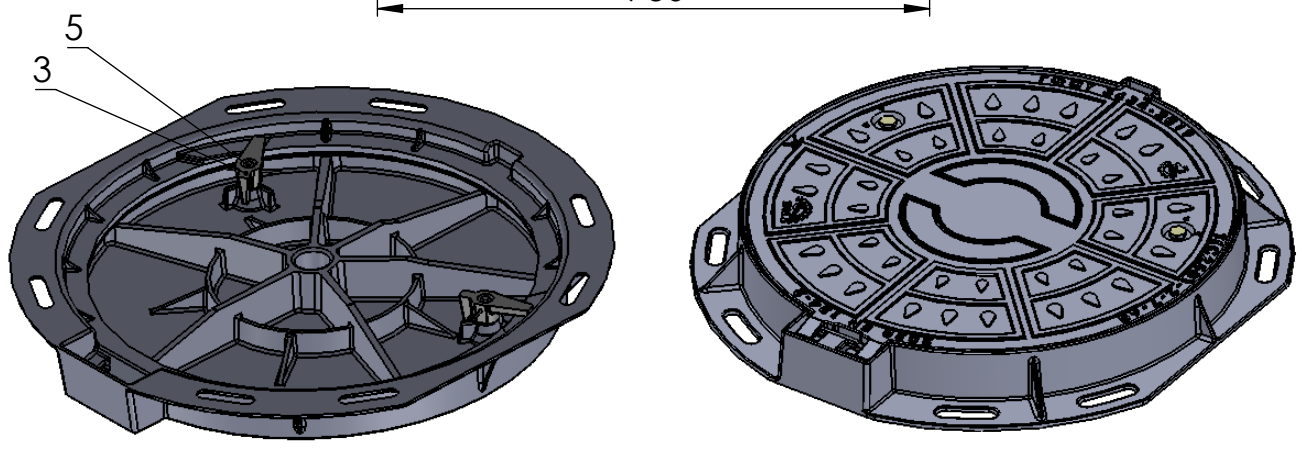
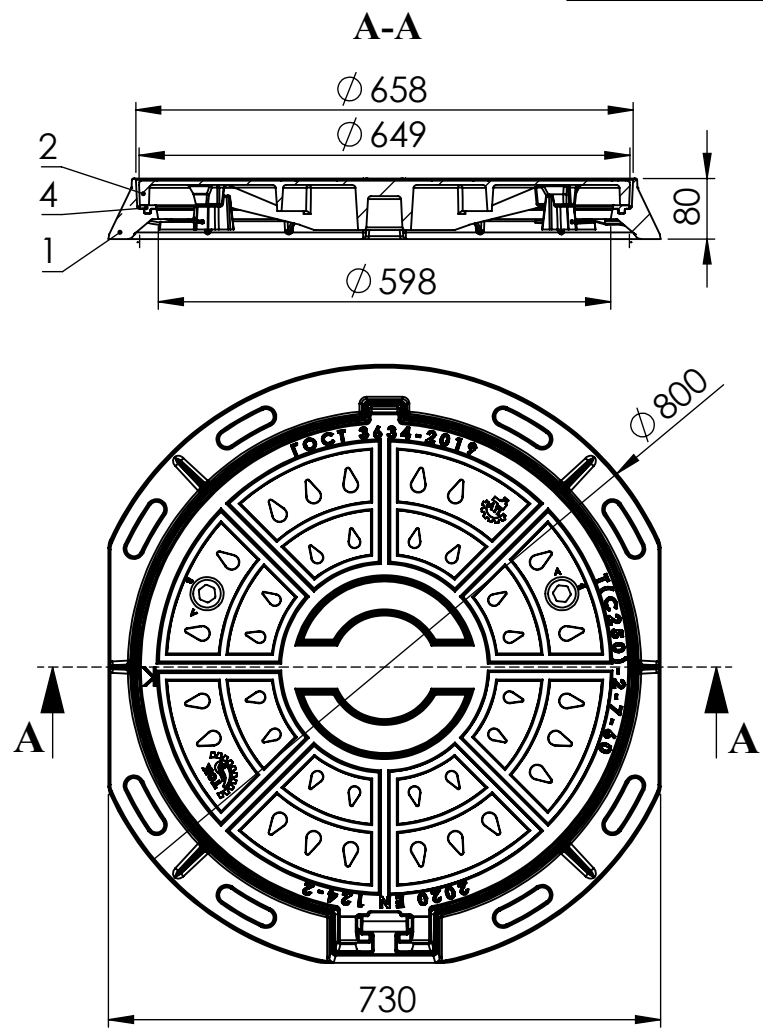


№	Деталь	Масса, кг	Количество, шт.
1	Корпус	19,6 ± 2%	1
2	Крышка	32,45 ± 2%	1
3	Замок	0,6 ± 2%	1
4	Резина "Т"	-	1
5	Болт	-	1



Неуказанные размеры и детали конструкции относятся к фирме ООО «Азертехнолайн»

Дəy Vərəq	Sənəd №	İmza	Tarix	Люк С250			Liter	Kütlə	Miqyas	
İşlədi (3D)									53.2 kq ± 2%	1:10
İşlədi (2D)							Vərəq	Vərəqlər		
Yoxladı				Материал: ВЧ50			 TEXNİKİ AVADANLIQLAR ZAVODU TEKNOLOGIYA ŞÖBƏSİ			
Təs. etdi										