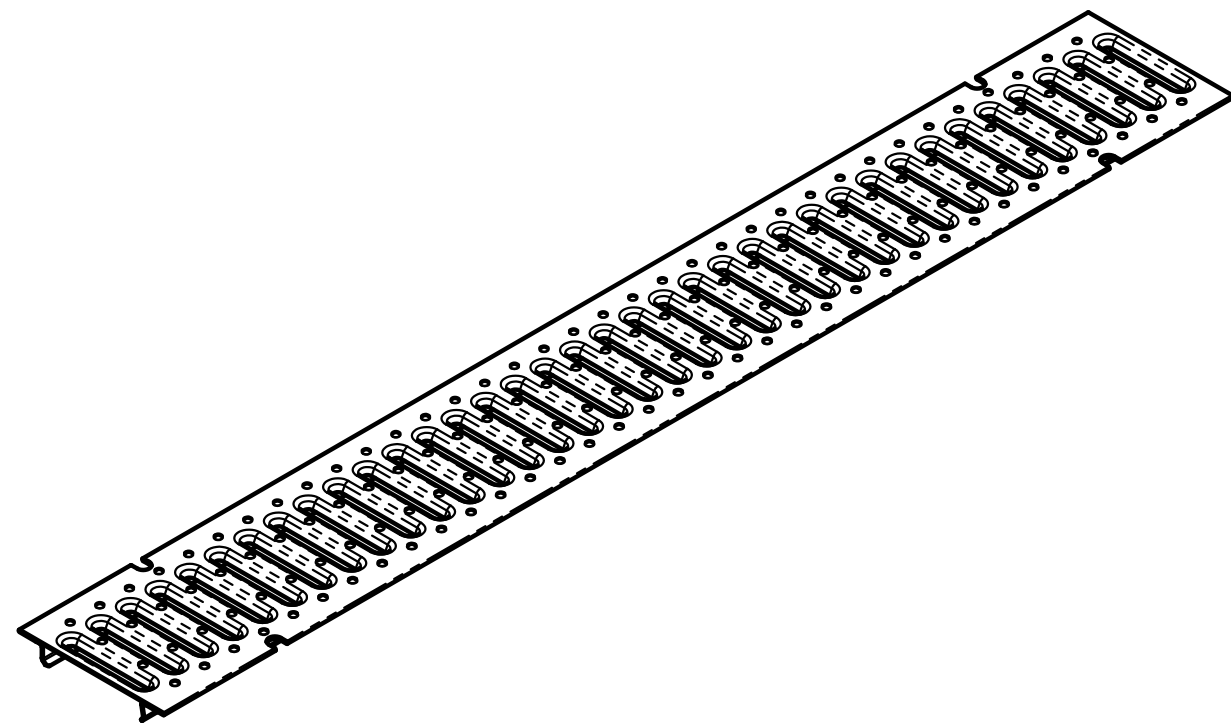
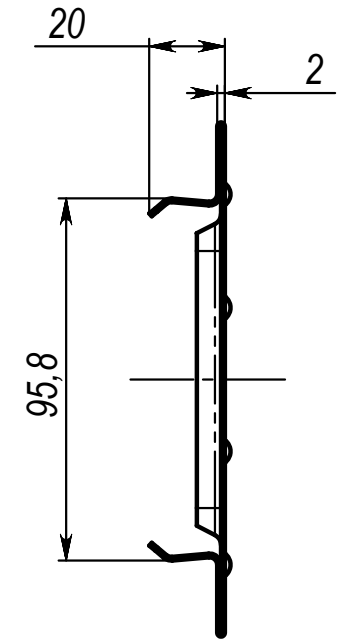
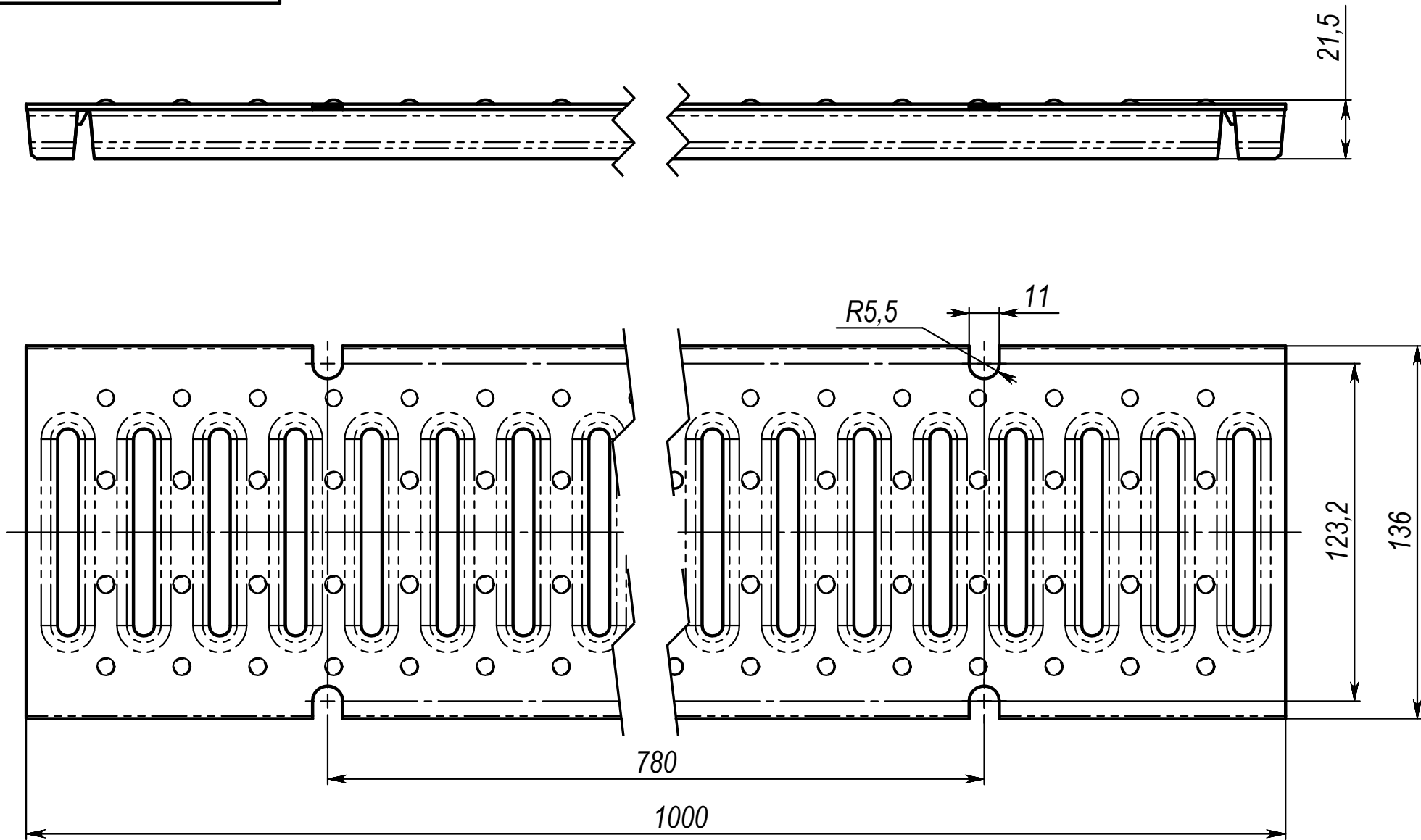


арм. P1020A



Име. № подл.	Подпись и дата
Взам. инв. №	Име. № дубл.
Подпись и дата	Подпись и дата

					<b>арм. P1020A</b>			
Изм	Лист	№ докум.	Подп.	Дата	<b>Решетка стальная штампованная SteeStart DN 100 A15</b>	Лит.	Масса	Масштаб
Разраб.				10.04.20			1,67	1:2
Пров.						Лист	Листов 1	
Т. контр.						<b>STEELOT</b>		
Н. контр.								
Утв.								