

арт. П10125

Перв. примен.

Справ. №

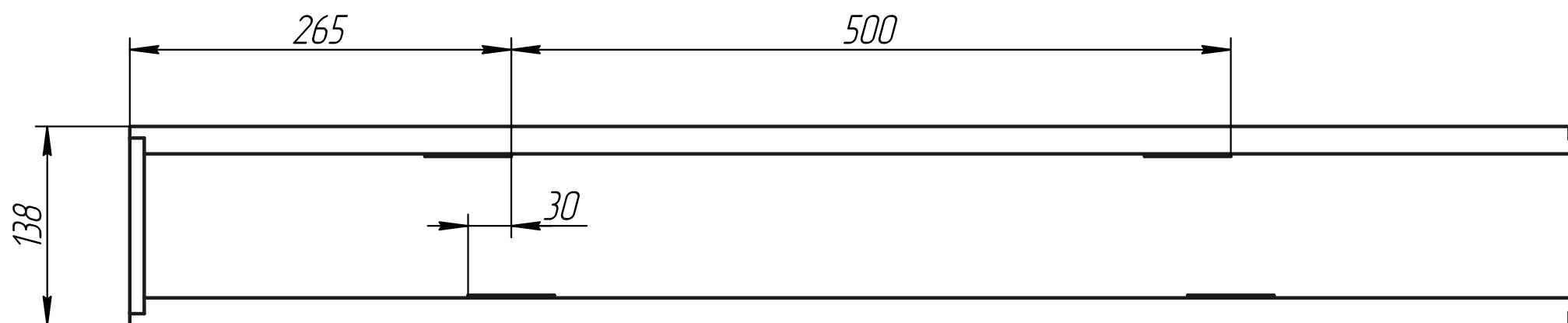
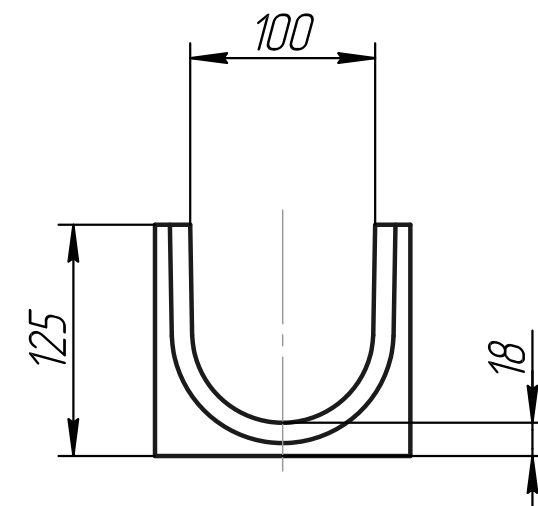
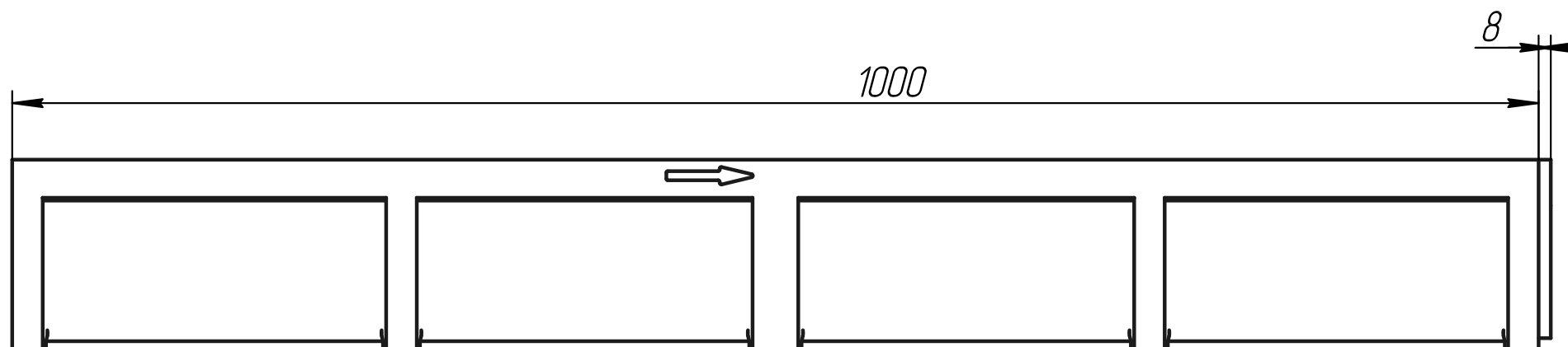
Подп. и дата

Инд. № дцкл.

Взам. инв. №

Подп. и дата

Инд. № подл.



				арт. П10125				
Изм.	Лист	№ докум.	Подп.	Дата	<i>Лоток водоотводный</i>	Лит.	Масса	Масштаб
Разраб.							14,5	1:4
Проб.						Лист	Листов 1	
Т.контр.						 STEELLOT г. Москва		
Н.контр.								
Утв.					Полимербетон			

Копировал

Формат А3