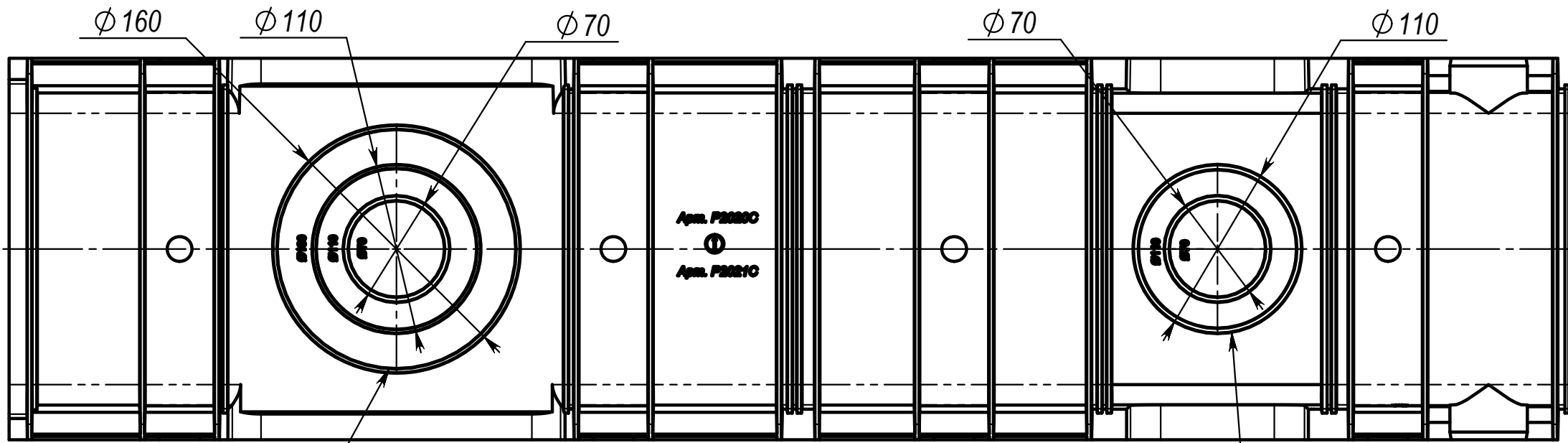


Арм. P2020C



Место нижнего отвода

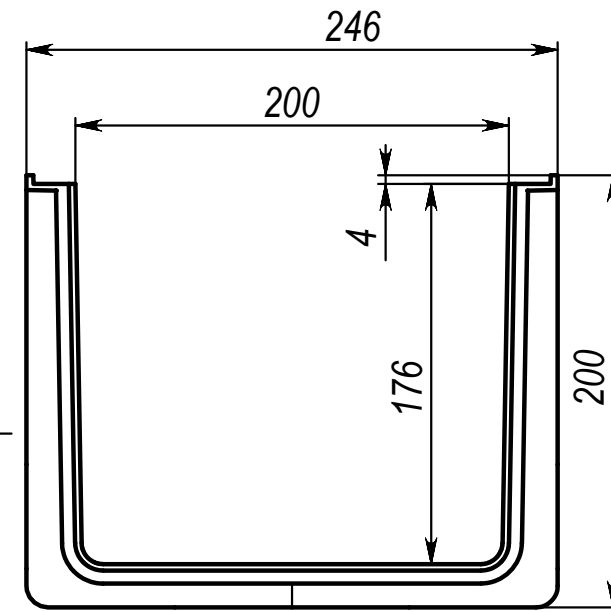
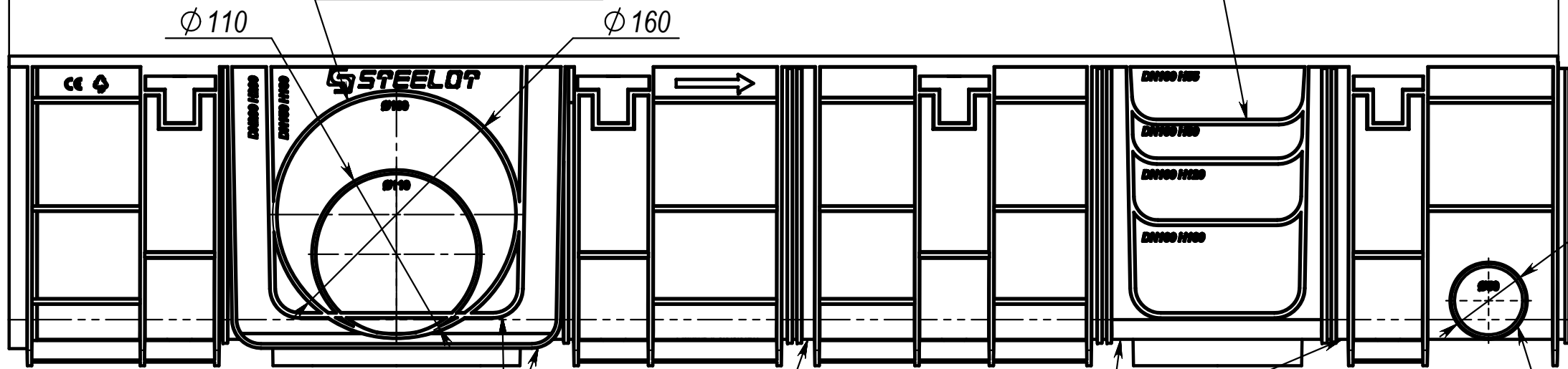
Место нижнего отвода

1014,5

1000

Место бокового отвода

Место бокового подключения лотка

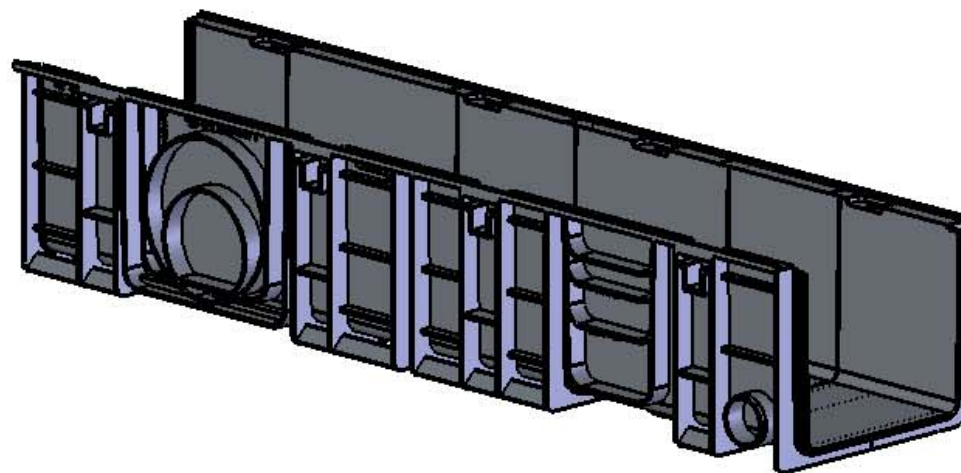


Место бокового подключения лотка лотка

Место реза лотка

Место реза лотка

Место бокового отвода



Подпись и дата

Инв. № дубл.

Взам. инв. №

Подпись и дата

Инв. № подл.

					Арм. P2020C			
Изм	Лист	№ докум.	Подп.	Дата	Лоток DN200 H200	Лит.	Масса	Масштаб
Разраб.				01.02.20			2,67	1:3.5
Пров.								
Т. контр.								
Н. контр.								
Утв.								
					Полипропилен		Лист 1 / Листов 1	
					STEELOP			