



СВЯЗЬСТРОЙДЕТАЛЬ

МАТЕРИАЛЫ ДЛЯ СТРОИТЕЛЬСТВА И РЕМОНТА ЛИНИЙ СВЯЗИ

Опросный лист смотрового устройства ККСр-1-10(80) ССД-Пауп ГЕК

Заказчик: _____

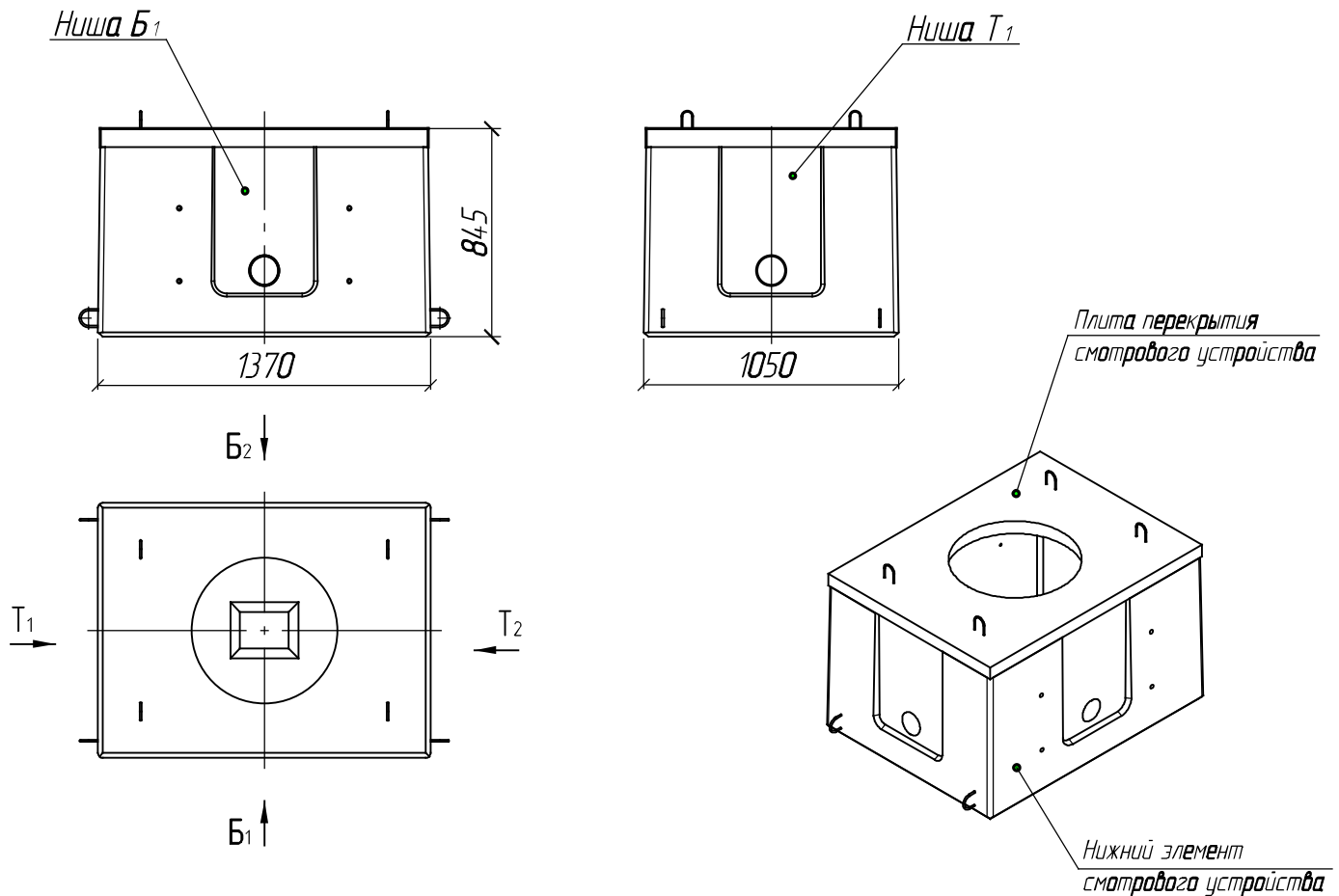
Адрес: _____

Адрес объекта: _____

Контактное лицо (ФИО): _____

Телефон: _____ E-mail: _____

Общий вид



Закрытое акционерное общество «СВЯЗЬСТРОЙДЕТАЛЬ»
115088, Россия, г. Москва, ул. Южнопортовая, 7а
Тел.: +7 495-786-34-34 ■ Факс: +7 495-786-34-32
mail@ssd.ru ■ www.ssd.ru

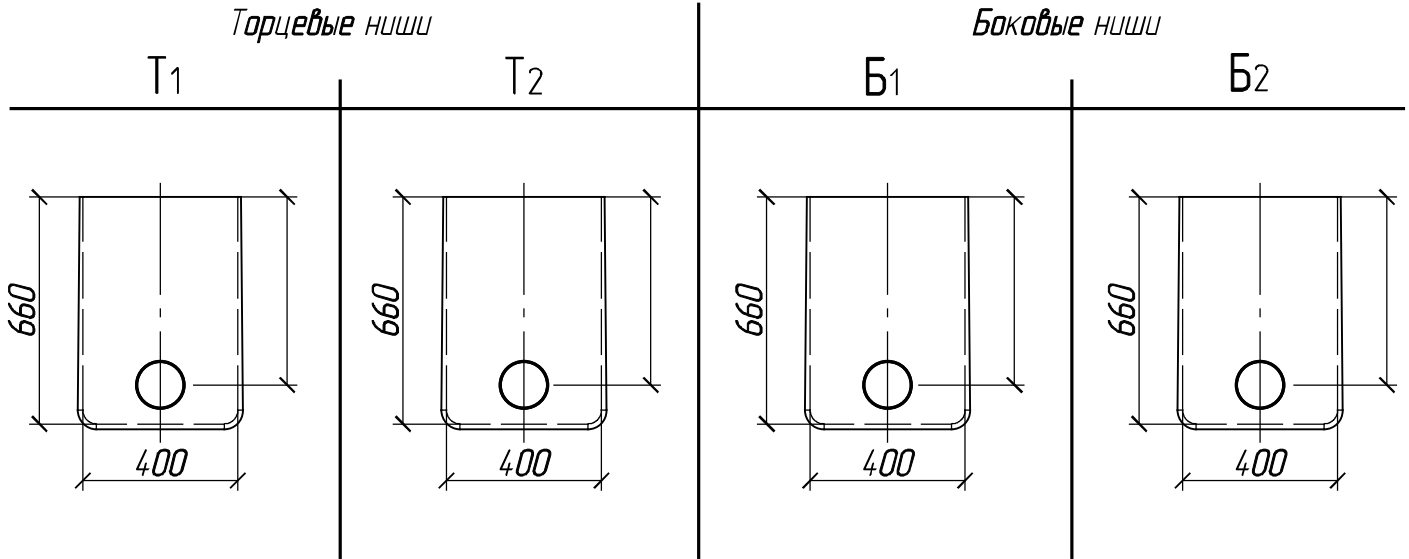


СВЯЗЬСТРОЙДЕТАЛЬ

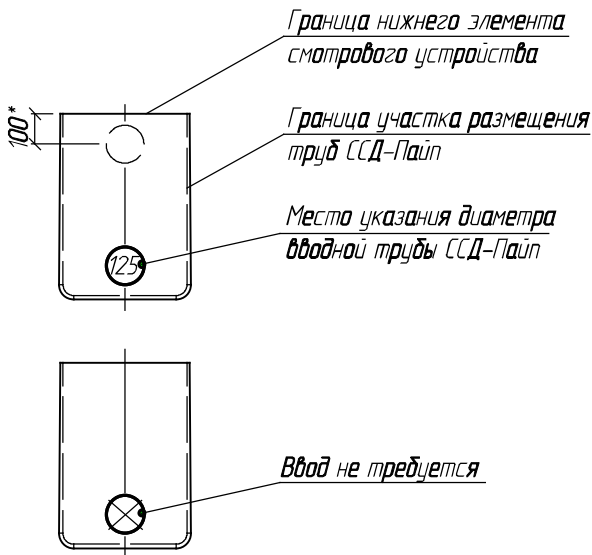
МАТЕРИАЛЫ ДЛЯ СТРОИТЕЛЬСТВА И РЕМОНТА ЛИНИЙ СВЯЗИ

Тип смотрового устройства: ККСр-1-10(80) ССД-Пайп ГЕК

Ниже, на схемах, укажите на необходимые диаметры вводных труб, согласно указаниям по заполнению.



Указания по заполнению:



1. В кружках укажите необходимый диаметр вводной трубы ССД-Пайп.
2. Укажите необходимые размеры расположения ввода, учитывая минимально возможные и границы участка размещения ввода
3. Ненужный ввод зачеркните

Примечание:

- а) Рекомендуемое количество вводов – 1шт.
- б) Максимальный диаметр ввода – 125мм
- в) * Указано минимально возможное расстояние.

Гидроизоляция: (да/нет) _____

Доставка / Самовывоз: _____

Закрытое акционерное общество «СВЯЗЬСТРОЙДЕТАЛЬ»
115088, Россия, г. Москва, ул. Южнопортовая, 7а
Тел.: +7 495-786-34-34 ■ Факс: +7 495-786-34-32
mail@ssd.ru ■ www.ssd.ru



СВЯЗЬСТРОЙДЕТАЛЬ

МАТЕРИАЛЫ ДЛЯ СТРОИТЕЛЬСТВА И РЕМОНТА ЛИНИЙ СВЯЗИ

Тип смотрового устройства: ККСр-1-10(80) ССД-Паип ГЕК

Примечание:

Подпись: _____

Дата: _____

Закрытое акционерное общество «СВЯЗЬСТРОЙДЕТАЛЬ»
115088, Россия, г. Москва, ул. Южнопортовая, 7а
Тел.: +7 495-786-34-34 ■ Факс: +7 495-786-34-32
mail@ssd.ru ■ www.ssd.ru



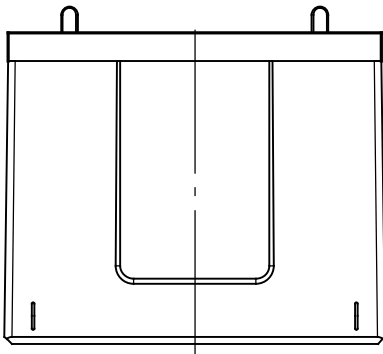
СВЯЗЬСТРОЙДЕТАЛЬ

МАТЕРИАЛЫ ДЛЯ СТРОИТЕЛЬСТВА И РЕМОНТА ЛИНИЙ СВЯЗИ

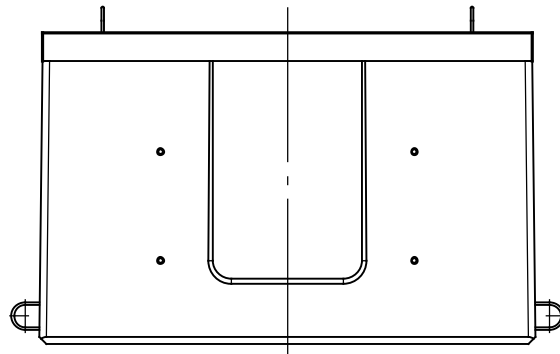
Тип смотрового устройства: ККСр-1-10(80) ССД-Паип ГЕК

При необходимости установки **вводных труб ССД-Паип в других местах** нижнего элемента колодца укажите место установки, диаметр трубы и привязку центра трубы ССД-Паип от наружных граней изделия на видах ниже:

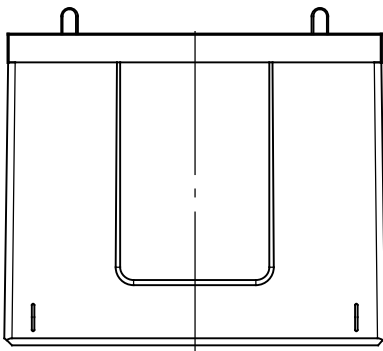
Вид Т₁



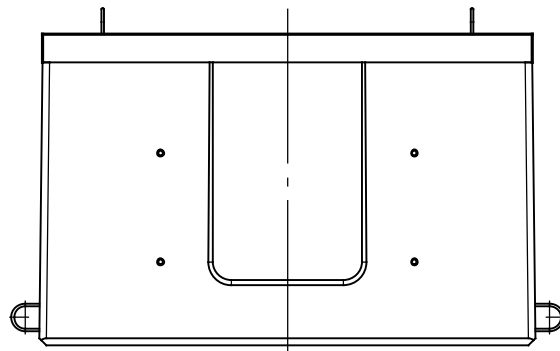
Вид Б₁



Вид Т₂



Вид Б₂



Подпись: _____

Дата: _____

Закрытое акционерное общество «СВЯЗЬСТРОЙДЕТАЛЬ»
115088, Россия, г. Москва, ул. Южнопортовая, 7а
Тел.: +7 495-786-34-34 ■ Факс: +7 495-786-34-32
mail@ssd.ru ■ www.ssd.ru