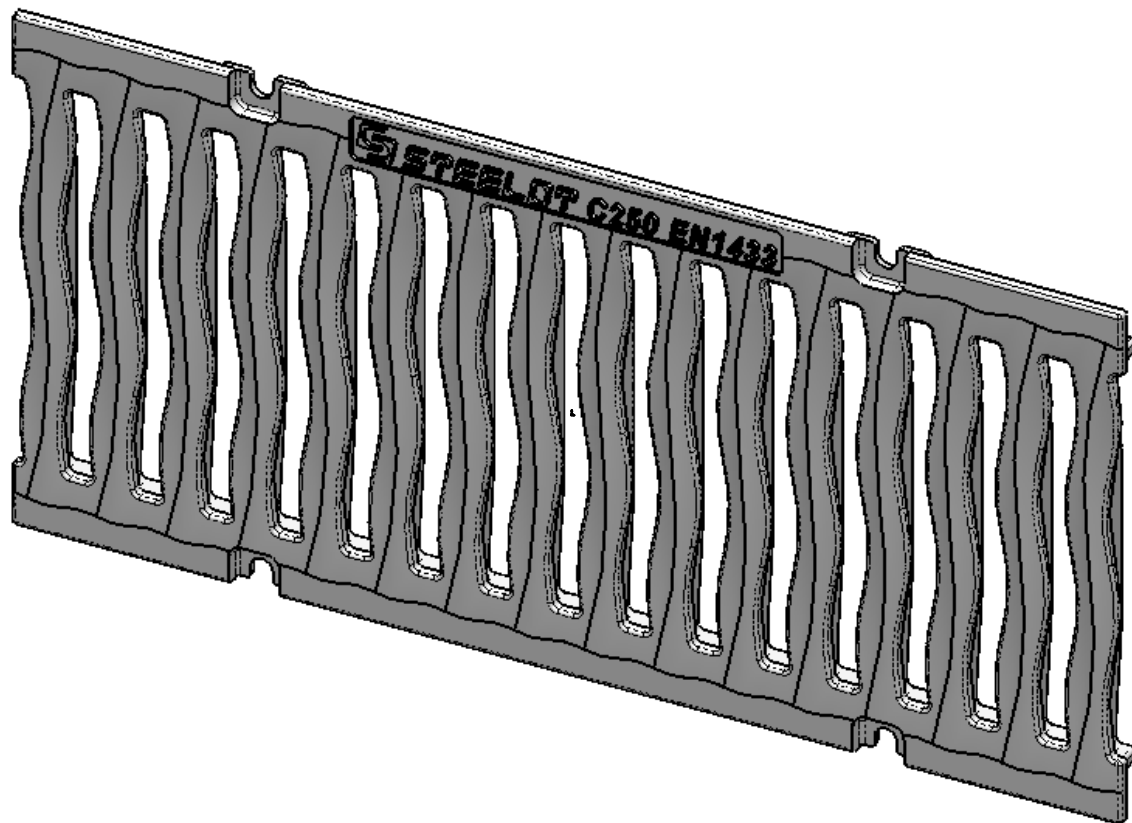
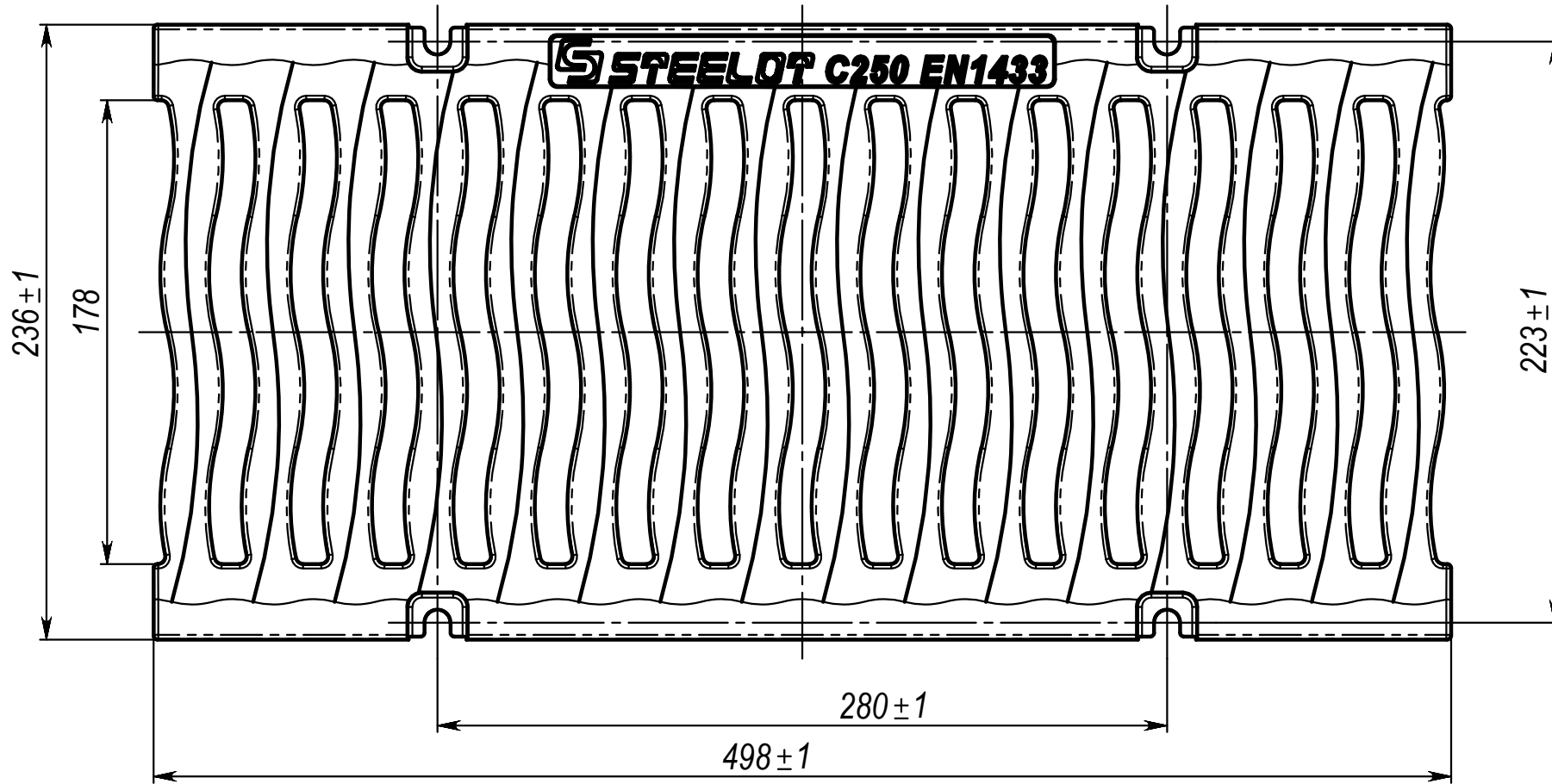
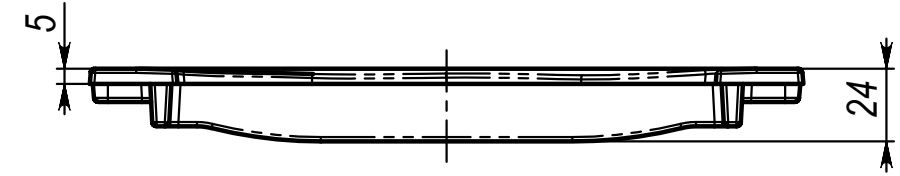
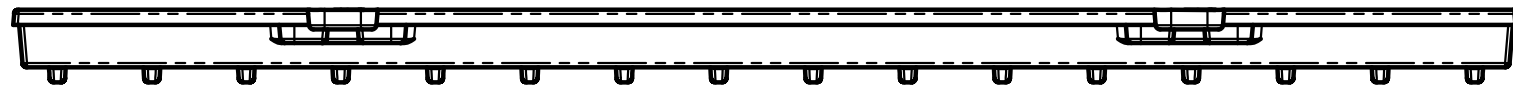


Арт. P2005C



Инев. № подл. Подпись и дата  
 Взам. инв. № Инв. № дубл. Подпись и дата

					<b>Арт. P2005C</b>			
Изм	Лист	№ докум.	Подп.	Дата	<b>Решетка DN200 C250</b>	Лит.	Масса	Масштаб
Разраб.				09.02.20			5,46	1:2.5
Пров.								
Т. контр.								
Н. контр.								
Утв.		Куделко						
					<b>ВЧ 50 ГОСТ 7293-85</b>			
					<b>STEELOT</b>			